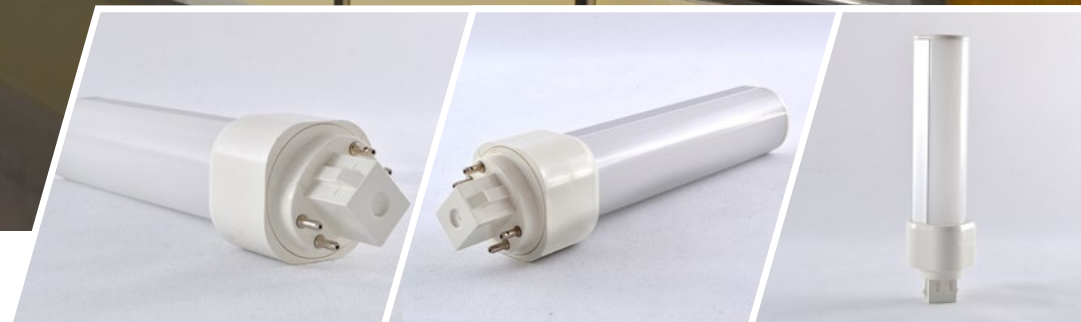




LED PL G24



Las imágenes son meramente ilustrativas, algunas especificaciones técnicas y accesorios pueden variar sin previo aviso.

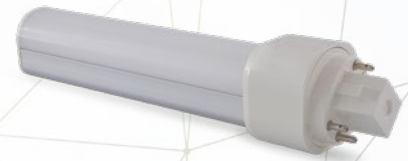


Mayo 2019

Descripción del Producto

Las PL LED de Teslights son el reemplazo directo ideal para actualizar las obsoletas CFL, en una gran variedad de aplicaciones interiores.

Estas lámparas se utilizan con mayor frecuencia para aplicaciones empotradas, sin embargo, también se pueden utilizar para otros fines de iluminación ya que existe un gran número de accesorios compatibles y bases en que las PL de Teslights pueden ser instaladas.



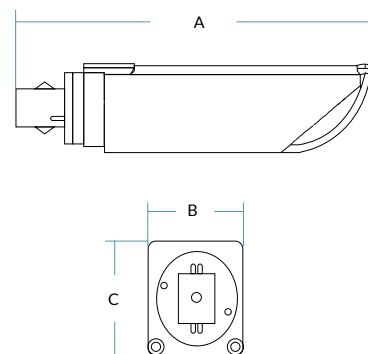
Principales Características

- **Proceso modular de fabricación**
- **5 años de garantía de fábrica**
- **Sin necesidad de modificar el cableado del fixture, reduciendo al mínimo los costos de reposición y mantenimiento**

Especificaciones del Producto

Paquete LED:	SMD 2835
Consumo de energía:	7 - 12 W \pm 5%
Voltaje:	100~277V AC 50/60Hz
Eficiencia:	Hasta 120 lm/W
THD:	<18%
P.F.:	>0.90
CRI:	>80
Dimerizable:	No
Material:	Estructura de aluminio 6030 con cubierta de policarbonato
Ángulo de dispersión:	120°
IP:	IP44
Fire rating:	94V0
Temperatura de trabajo:	-25°C ~ + 45°C

Medidas del Producto



Modelo	Medidas (AxBxC)
PL 7W / 9W / 12W	151 x 35 x 36 mm



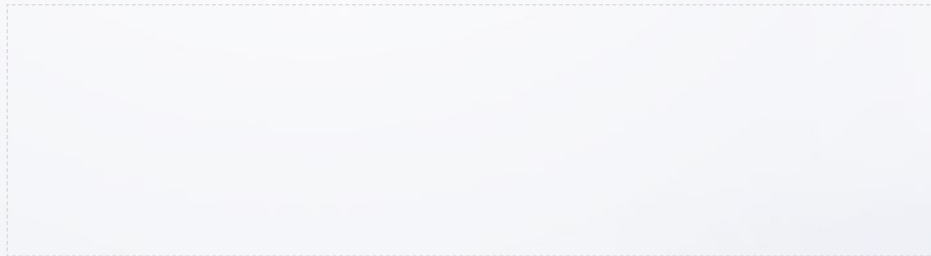
Guía de Pedido

Ejemplo: PLS12M120C40

Tipo		Dimerizable No dimerizable	Watts		Driver/Voltaje	Eficiencia		Cubierta	CCT			
PL	S		12		M	120		C	40			
PL	S	No dimerizable	07 09 12	7W 9W 12W	M	Interno 100-277V 50/60 Hz	100 120	100lm/W 120lm/W	C F	Transparente Opaca	30 40 50	3000 K 4000 K 5000 K



Teslights+



World Headquarters

3345 Industrial Dr.

Building #16

Santa Rosa, CA 95403, USA

+1 844 TESLITE

www.teslights.com - info@teslights.com